



Monitor dotykowy

Bezpieczeństwo i zalecenia

[Angielski](#)

[Deutsch](#)

[Nederlands](#)

[Francuski](#)

[Español](#)

Spis treści

01 WAŻNE INFORMACJE	3
1.1 UŻYCIE	3
1.2 ZWOLNIENIA	4
02 INSTRUKCJE BEZPIECZEŃSTWA	4
2.1 ŚRODKI OSTROŻNOŚCI	4
2.2 ZAWIADOMIENIE O PRZEMIESZCZANIU I PRZENOSZENIU	5
2.3 INSTALACJA	5
2.4 UWAGA DOTYCZĄCA BEZPIECZEŃSTWA MONTAŻU NA ŚCIANIE	6
2.5 ZALECANE UŻYCIE	7
2.6 CZYSZCZENIE	8
03 SZCZEGÓŁY GWARANCJI	9
3.1 STANDARDOWA GWARANCJA A	9
3.2 STANDARDOWA GWARANCJA B	9
3.3 DODATKOWA GWARANCJA	9

WAŻNE INFORMACJE

1. WAŻNE INFORMACJE



OSTRZEŻENIE:

ABY UNIKNĄĆ RYZYKA POŻARU LUB PORAŻENIA PRĄDEM, NIE NALEŻY WYSTAWIAĆ URZĄDZENIA NA DZIAŁANIE DESZCZU LUB WILGOCI. NIE NALEŻY RÓWNIEŻ UŻYWAĆ SPOLARYZOWANEJ WTYCZKI TEGO URZĄDZENIA Z GNIAZDEM PRZEDŁUŻACZA LUB INNYMI GNIAZDAMI, CHYBA ŻE MOŻNA CAŁKOWICIE WSUNĄĆ BOLCE. NALEŻY POWSTRZYMAĆ SIĘ OD OTWIERANIA OBUDOWY EKRANU, PONIEWAŻ WEWNĄTRZ ZNAJDUJĄ SIĘ ELEMENTY POD WYSOKIM NAPIĘCIEM.



UWAGA:

ABY ZMNIJSZYĆ RYZYKO PORAŻENIA PRĄDEM, NALEŻY UPEWNIĆ SIĘ, ŻE PRZEWÓD ZASILAJĄCY JEST ODŁĄCZONY OD GNIAZDKA ŚCIENNEGO. ABY CAŁKOWICIE ODŁĄCZYĆ ZASILANIE URZĄDZENIA, NALEŻY ODŁĄCZYĆ PRZEWÓD ZASILAJĄCY OD GNIAZDKA ELEKTRYCZNEGO. NIE ZDEJMOWAĆ POKRYWY (ANI TYLNEJ CZĘŚCI). WEWNĄTRZ NIE MA CZĘŚCI, KTÓRE MOGĄ BYĆ NAPRAWIANE PRZEZ UŻYTKOWNIKA. SERWISOWANIE NALEŻY POWIERZYĆ WYKWALIFIKOWANEMU SERWISOWI.



OSTRZEŻENIE:

W CELU ZAPEWNIENIA CIĄGŁEGO BEZPIECZEŃSTWA, URZĄDZENIA Z KONSTRUKCJĄ KLASY I POWINNY BYĆ PODŁĄCZONE DO GŁÓWNEGO GNIAZDKA Z UZIEMIENIEM OCHRONNYM.



OSTRZEŻENIE:

JEST TO PRODUKT KLASY A PRZEZNACZONY DO UŻYTKU W ŚRODOWISKACH PROFESJONALNYCH. - PRODUKT NIE MOŻE BYĆ UŻYWANY W OBSZARACH MIESZKALNYCH.

1.1. UŻYCIE

- Produkt należy transportować w pozycji pionowej w odpowiednim opakowaniu. Unikać umieszczania produktu ekranem do góry lub do dołu. Należy obchodzić się z nim ostrożnie!
- Nie wysyłaj statycznego (nieporuszającego się) obrazu na ekran, ponieważ może to spowodować "wypalenie" lub zatrzymanie obrazu.
- "Wgrywanie" i/lub utrwalanie obrazu nie jest objęte gwarancją.
- Należy pamiętać o okresowej zmianie obrazu na ekranie. Zaleca się wyłączenie e-ekranu na co najmniej 6 godzin po 16 godzinach użytkowania w ciągu 24 godzin, aby uniknąć retencji obrazu.

INSTRUKCJE BEZPIECZEŃSTWA

1.2. ZWOLNIENIA

- Niniejszy produkt nie jest objęty gwarancją w przypadku jakichkolwiek uszkodzeń spowodowanych klęskami żywiołowymi (takimi jak trzęsienie ziemi, uderzenie pioruna itp.), pożarem lub działaniami osób trzecich, wypadków, celowego niewłaściwego użytkowania i winy właściciela lub użytkownika w innych niewłaściwych warunkach.
- Niniejszy produkt nie jest objęty gwarancją w przypadku szkód ubocznych (takich jak utrata zysków lub przerwa w działalności, modyfikacja lub usunięcie zapisanych danych itp.
- Ten produkt nie jest objęty gwarancją w przypadku jakichkolwiek uszkodzeń spowodowanych niewłaściwą obsługą lub nieprzestrzeganiem instrukcji obsługi.
- Ten produkt nie jest objęty gwarancją w przypadku jakichkolwiek uszkodzeń spowodowanych niewłaściwym użytkowaniem lub nieprawidłowym działaniem w wyniku jednoczesnego korzystania z tego produktu i podłączonego sprzętu lub oprogramowania.
- Ten produkt nie jest objęty gwarancją w przypadku jakichkolwiek uszkodzeń spowodowanych zaniedbaniem instrukcji instalacji.
- Ten produkt nie jest objęty gwarancją w przypadku jakichkolwiek uszkodzeń spowodowanych nieprawidłową instalacją.
- Niniejszy produkt nie jest objęty gwarancją w przypadku jakichkolwiek uszkodzeń spowodowanych demontażem, modyfikacją lub naprawą przez nieautoryzowane centra serwisowe lub osoby.

- W celu instalacji lub regulacji należy postępować zgodnie z instrukcjami zawartymi w niniejszym podręczniku, a wszelkie czynności serwisowe należy zlecać wykwalifikowanemu personelowi serwisowemu.

2. INSTRUKCJE BEZPIECZEŃSTWA

Przed rozpoczęciem korzystania z tego ekranu należy dokładnie zapoznać się z niniejszą instrukcją obsługi w celu ochrony przed uszkodzeniem mienia oraz zapewnienia bezpieczeństwa osobistego i innych osób.

- Należy przeczytać i przestrzegać wszystkich instrukcji i ostrzeżeń dotyczących bezpieczeństwa zawartych w niniejszym podręczniku.

INSTRUKCJE BEZPIECZEŃSTWA

2.1 BEZPIECZEŃSTWO ŚRODKI OSTROŻNOŚCI

Jeśli z ekranu wydobywa się dym lub dziwny zapach, należy natychmiast wyjąć wtyczkę zasilania z gniazdka. Niezastosowanie się do tego zalecenia może spowodować pożar lub porażenie prądem elektrycznym.

Skontaktuj się z dealerem w celu przeprowadzenia kontroli.

Jeśli ekran został włączony, ale nie jest wyświetlany obraz, należy natychmiast wyjąć wtyczkę zasilania z gniazdka. Niezastosowanie się do tego zalecenia może spowodować pożar lub porażenie prądem elektrycznym.

Skontaktuj się z dealerem w celu przeprowadzenia kontroli.

W przypadku rozlania wody lub upuszczenia przedmiotów do wnętrza ekranu należy natychmiast wyjąć wtyczkę zasilania z gniazdka. Niezastosowanie się do tego zalecenia może spowodować pożar lub porażenie prądem elektrycznym.

Skontaktuj się z dealerem w celu przeprowadzenia kontroli.

W przypadku upuszczenia ekranu lub uszkodzenia jego obudowy należy natychmiast wyjąć wtyczkę zasilania z gniazdka. Niezastosowanie się do tego zalecenia może spowodować pożar lub porażenie prądem elektrycznym.

Skontaktuj się z dealerem w celu przeprowadzenia kontroli.

Jeśli przewód zasilający lub wtyczka są uszkodzone lub nagrzewają się, należy wyłączyć główny wyłącznik zasilania ekranu, upewnić się, że wtyczka ostygła i wyjąć wtyczkę z gniazdka.

Używanie ekranu w takim stanie może spowodować pożar lub porażenie prądem elektrycznym. Skontaktuj się ze sprzedawcą w celu wymiany.

INSTRUKCJE BEZPIECZEŃSTWA

2.2 PRZENOSZENIE I PRZEWOŻENIE UWAGA

Przenoszenie produktu:

Do przenoszenia produktu mogą być potrzebne maksymalnie cztery osoby. Próba przeniesienia produktu przez mniejszą liczbę osób może spowodować uszkodzenie produktu lub poważne obrażenia osób obsługujących ekran. Podczas przenoszenia monitora w kartonie transportowym należy podnieść karton za pomocą białych uchwytów.



Przewożenie produktu:

Ten produkt jest ciężki; należy przestrzegać odpowiednich technik podnoszenia, jak pokazano poniżej. Niezastosowanie się do tego zalecenia może spowodować obrażenia.



2.3 INSTALACJA

Nie instalować w środowisku o wysokiej temperaturze.

Jeśli ekran jest używany w wysokich temperaturach lub w bezpośrednim świetle słonecznym, może to spowodować zniekształcenie lub uszkodzenie obudowy produktu lub innych części, skutkując przegrzaniem lub porażeniem prądem.

Nie instalować w środowisku o wysokiej wilgotności. Może to spowodować przegrzanie lub porażenie prądem.

Nie instalować w pobliżu źródeł ciepła, takich jak grzejniki, rejestry ciepła, piece lub inne urządzenia wytwarzające ciepło.

Może to spowodować pożar lub porażenie prądem.

Nie przeciążaj gniazdek ani kabli ponad ich pojemność. Nie używaj przedłużaczy, ponieważ może to spowodować pożar lub porażenie prądem.

Nie wkładaj wtyczki zasilania do gniazdka innego niż 100~240V AC.

Może to spowodować pożar lub porażenie prądem.

- Nie używaj uszkodzonej wtyczki lub zużytego gniazdka.

- Nie wkładaj niewłaściwej wtyczki zasilania, ponieważ może to spowodować pożar lub porażenie prądem.

Nie należy umieszczać ekranu na niestabilnej płócie lub powierzchni. Ekran może spaść, powodując obrażenia. Ekran należy zainstalować na poziomej, stabilnej i równej powierzchni.

Nie umieszczaj przedmiotów na ekranie elektronicznym.

- Jeśli ekran jest zakryty lub otwory wentylacyjne są zablokowane, wyświetlacz może się przegrzać i spowodować pożar.

- Jeśli przedmioty lub płyny dostaną się do wnętrza ekranu, może to spowodować pożar lub porażenie prądem.

- Nie należy kłaść na ekranie ciężkich przedmiotów, ponieważ mogą one spaść i spowodować obrażenia.

- Należy zachować minimalną odległość 10 cm między ekranem a ścianą i/lub innymi obiektami, aby zapewnić wystarczającą wentylację.

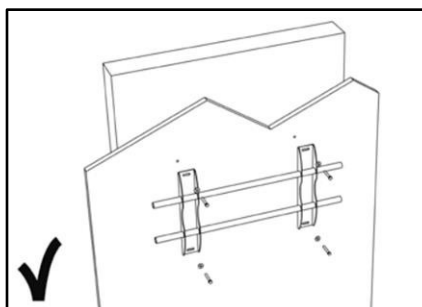
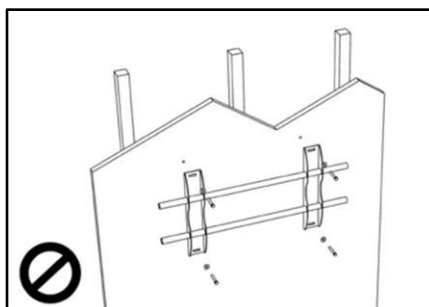
INSTRUKCJE BEZPIECZEŃSTWA

Nie przesuwaj ekranu, gdy jest on podłączony do przewodu zasilającego i kabli AV.

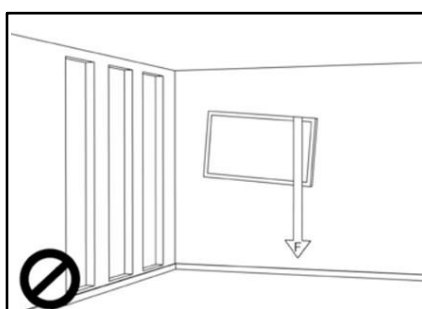
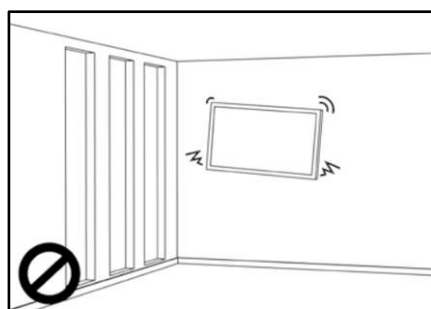
- Podczas przenoszenia ekranu e-screen należy najpierw odłączyć wszystkie kable.
- Podczas rozpakowywania lub przenoszenia ekranu mogą być potrzebne nawet 4 osoby. Ekran należy przetransportować w pozycji pionowej.
- Ekran należy transportować w pozycji pionowej. Należy unikać umieszczania ekranu elektronicznego ekranem do góry lub do dołu.
- Z ekranem należy obchodzić się delikatnie. Nie upuszczać.

2.4 WALLMOUNT SAFETY UWAGA

1. Należy upewnić się, że wspornik jest zamontowany na twardej powierzchni.

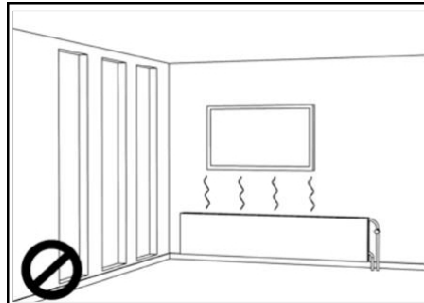
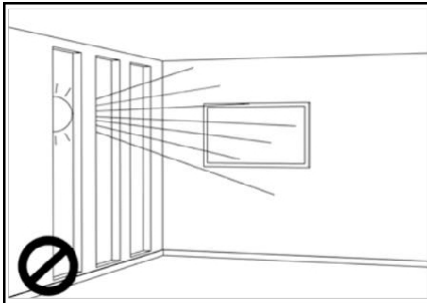


2. Po zamontowaniu ekranu nie należy go ciągnąć, popychać ani nim potrząsać.

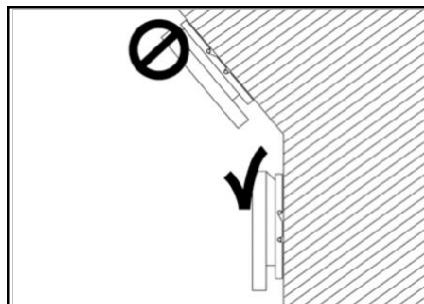
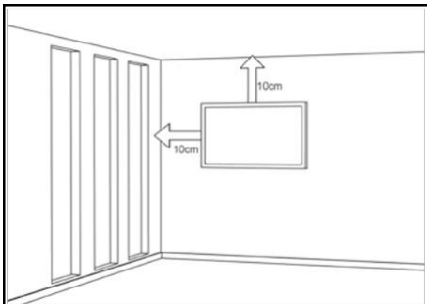


INSTRUKCJE BEZPIECZEŃSTWA

1. Nie należy instalować ekranów w bezpośrednim świetle słonecznym, w wilgotnych warunkach lub w wysokich temperaturach.



4.



2.5 ZALECANE UŻYCIE

W przypadku napotkania problemów podczas instalacji należy skontaktować się z dostawcą w celu uzyskania pomocy. Nie naprawiaj ani nie otwieraj ekranu samodzielnie. W przeciwnym razie może dojść do pożaru lub porażenia prądem elektrycznym.

Skontaktuj się ze sprzedawcą w celu przeprowadzenia kontroli.

Chroń i prawidłowo używaj przewodu zasilającego/wtyczki.

- Nie przyciskaj przewodu zasilającego/wtyczki między twardymi powierzchniami.
- Nie nadepnąć na przewód zasilający/wtyczkę.
- Przed włożeniem wtyczki zasilania do gniazdka ściennego podłącz przewód zasilający do wyświetlacza.
- Używanie ekranu z uszkodzonym lub nieoryginalnym przewodem zasilającym może spowodować uszkodzenie ekranu, pożar lub porażenie prądem.

Korzystanie z przedłużacza (niezalecane)

Jeśli konieczne jest użycie przedłużacza, należy upewnić się, że napięcie znamionowe przekracza maksymalny pobór mocy wyświetlacza. Jeśli napięcie znamionowe jest niższe niż wyświetlacz, spowoduje to przegrzanie przedłużacza.

Nie używaj ekranu podczas burzy lub wyładowań

atmosferycznych. Należy wyjąć wtyczkę z gniazda zasilania.

INSTRUKCJE BEZPIECZEŃSTWA

Nie używaj żadnych płynów na ekranie.

- W przypadku rozlania płynu na ekran należy wyjąć wtyczkę zasilania z gniazda ściennego i poprosić wykwalifikowany personel serwisowy o sprawdzenie produktu.
- Jeśli płyn dostanie się na szklaną płytę ekranu, należy natychmiast wyczyścić ją suchą i miękką ściereczką.
- Nie używaj żadnych środków chemicznych na ekranie.
- Przedostanie się metalu lub cieczy na ekran może spowodować pożar lub porażenie prądem.

Nie instaluj ani nie wyjmuj wtyczki zasilania mokrymi rękami. Może to spowodować porażenie prądem.

Jeśli ekran nie będzie używany przez dłuższy czas, należy odłączyć go od zasilania. Niezastosowanie się do tego zalecenia może spowodować przedwczesne zużycie elementów elektrycznych lub pożar.

Z ekranem należy obchodzić się ostrożnie, aby zapobiec pęknięciu szkła.

- Jeśli szkło ekranu zostanie uszkodzone, może dojść do wycieku cieczy. Nie należy dotykać cieczy.
- W przypadku kontaktu tych płynów ze skórą lub oczami należy natychmiast przemyć je czystą wodą i skonsultować się z lekarzem.

Środki ostrożności dotyczące baterii pilota zdalnego sterowania

- Należy używać wyłącznie zatwierdzonych baterii typu AAA.
- Należy pamiętać, aby wkładać baterie, dopasowując + i -.
- Nie ładuj, nie podgrzewaj, nie demontuj, nie zwieraj ani nie wrzucaj baterii do ognia.
- Nie mieszaj nowego akumulatora z używanym.
- Nie mieszaj ze sobą różnych typów baterii (używaj tylko określonego typu).

2.6 CZYSZCZENIE

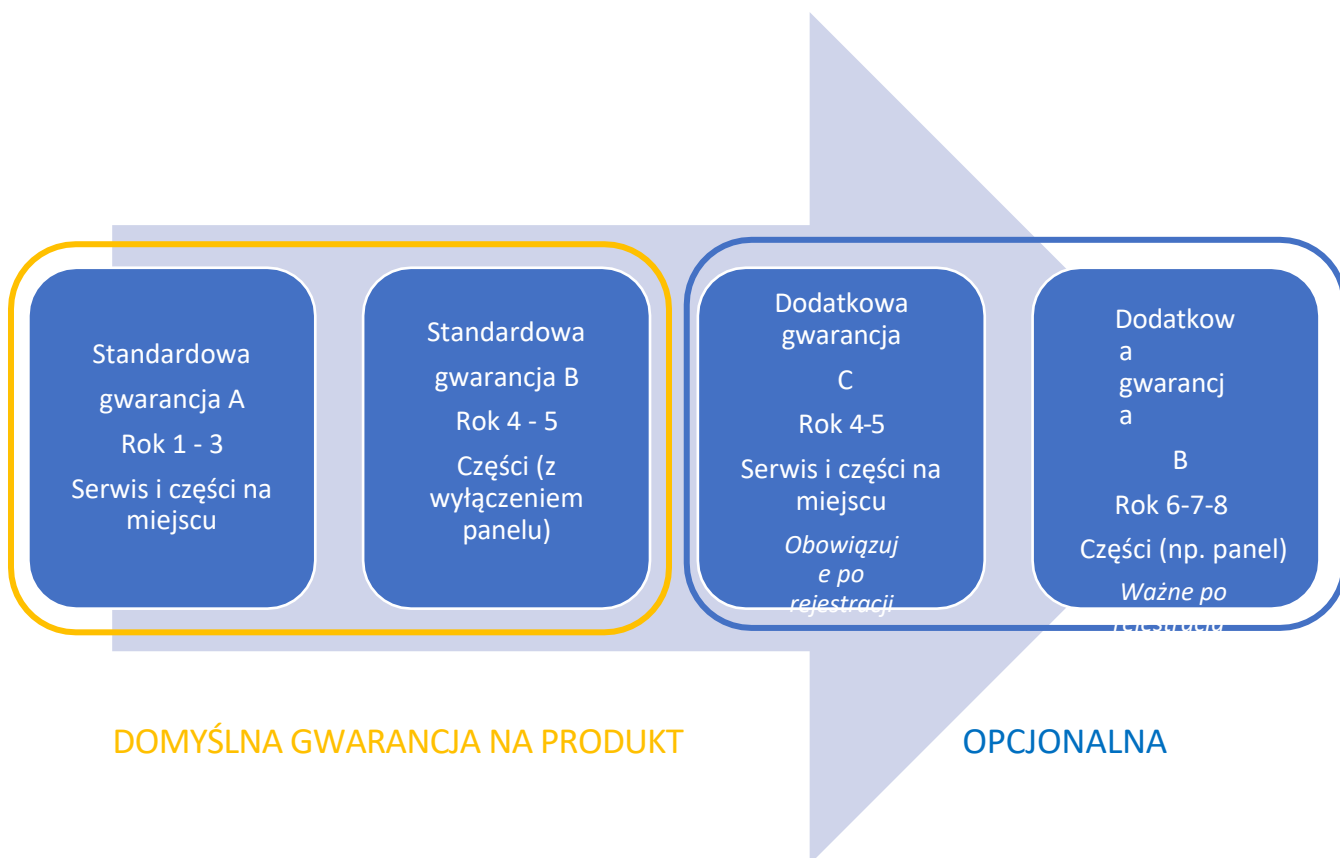
Przed czyszczeniem należy wyjąć wtyczkę z gniazda zasilania.

Niezastosowanie się do tego zalecenia może spowodować porażenie prądem lub uszkodzenie urządzenia.

Czyszczenie powierzchni ekranu

- Gdy powierzchnia ekranu ulegnie zabrudzeniu, należy ją lekko przetrzeć miękką, czystą ściereczką.
- Jeśli powierzchnia wymaga dodatkowego czyszczenia, należy lekko zwilżyć ściereczkę.
- Nie wolno dopuścić, aby jakkolwiek płyn dostał się na ekran, ponieważ może to spowodować porażenie prądem lub uszkodzenie.
- Nie należy czyścić ekranu alkoholem, rozpuszczalnikami ani amoniakiem, ponieważ może to spowodować uszkodzenie ekranu.

SZCZEGÓŁY GWARANCJI



3.1 STANDARDOWA GWARANCJA A

Legamaster gwarantuje naprawę produktu na miejscu przez okres 3 lat. W razie potrzeby i według uznania Legamaster International B.V., wadliwe urządzenie może zostać zastąpione podobnym - działającym - urządzeniem w co najmniej takim samym stanie, podczas gdy pozostała część pierwotnego okresu gwarancji zostanie przeniesiona na urządzenie zastępcze.

Gwarantuje się, że części zamienne użyte do naprawy wadliwego produktu będą wolne od wad i pozostaną takie przez pozostały okres pierwotnej gwarancji na produkt. Części zamienne nie przedłużają okresu gwarancyjnego produktu.

3.2 STANDARDOWA GWARANCJA B

W 4. i 5. roku życia produktu (liczonym od daty zakupu podanej na fakturze) Legamaster International B.V. oferuje dodatkowy 2-letni okres gwarancji na części i/lub komponenty, z wyłączeniem panelu produktu. W tym 3-letnim okresie obowiązują następujące warunki:

W roku 4 i 5 Legamaster International B.V. gwarantuje wymianę wadliwych części i/lub komponentów produktu, z wyłączeniem panelu produktu. Legamaster B.V. zaoferuje użytkownikowi końcowemu komponent zamienny dla wadliwego komponentu, który jest objęty gwarancją, że jest wolny od wad i pozostanie taki przez pozostały okres gwarancji produktu. Części zamienne nie przedłużają okresu gwarancji produktu.

W okresie gwarancyjnym, w razie potrzeby, Legamaster International B.V. pomoże użytkownikowi końcowemu w naprawie wadliwego urządzenia, na miejscu lub w razie potrzeby w naszym własnym dziale serwisowym w Lochem w Holandii. Użytkownik końcowy zostanie obciążony - po konsultacji z użytkownikiem końcowym - opłatą serwisową, której wysokość zależy od czasu pracy i odległości potrzebnej do wykonania wspomnianej naprawy.

W razie potrzeby i według uznania Legamaster International B.V., wadliwe urządzenie może zostać zastąpione podobnym - działającym - urządzeniem w co najmniej takim samym stanie, podczas gdy pozostała część pierwotnego okresu gwarancji zostanie przeniesiona na urządzenie zastępcze.

3.3 DODATKOWA GWARANCJA

W przypadku odpowiednich produktów sprzedawanych na odpowiednich rynkach Legamaster B.V. może zaoferować dodatkową opcję gwarancji, jak określono w "Dodatkowej gwarancji C" i "Dodatkowej gwarancji B".

Więcej informacji na temat gwarancji można znaleźć na stronie legamaster.com/service/warranty.



Monitor dotykowy Explore 2

Zawartość i działanie produktu

[Angielski](#)

Deutsch

Nederlands

Francuski

Español

Spis treści

01 ZAWARTOŚĆ OPAKOWANIA	
1.1 ROZPAKOWYWANIE	12
1.2 DOŁĄCZONE AKCESORIA	12
02 INSTALACJA	
2.1 WARUNKI ŚRODOWISKOWE	12
2.2 OGÓLNY PRZEGLĄD EKRANU	13
2.3 INFORMACJE O ZŁĄCZACH WEJŚCIOWYCH/WYJŚCIOWYCH	14
2.4 ZDALNE STEROWANIE	14
2.4.1 WYMIANA BATERII PILOTA ZDALNEGO STEROWANIA	15
03 OBSŁUGA EKRANU	
3.1 WŁĄCZANIE I WYŁĄCZANIE WYŚWIETLACZA	15
3.2 MENU USTAWIEŃ	16
04 ROZWIĄZYWANIE PROBLEMÓW	18

ZAWARTOŚĆ OPAKOWANIA / INSTALACJA

1. ZAWARTOŚĆ OPAKOWANIA

1.1. ROZPAKOWYWANIE

- Monitor dotykowy jest pakowany przy użyciu poduszek w celu ochrony produktu podczas transportu.
- Przed rozpakowaniem należy przygotować stabilną, równą i czystą powierzchnię w pobliżu gniazdka ściennego.
- Krok 1: Umieść skrzynkę w stabilnej pozycji pionowej.
- Krok 2: Zdejmij białe uchwyty i odetnij taśmę.
- Krok 3: Płynnie podnieś górną część pudełka, co spowoduje odsłonięcie zawartości pudełka Touch Monitor.
- Krok 4: Zdejmij górną poduszkę i wyjmij torbę z akcesoriami.
- Krok 5: Rozciągnij worek i ostrożnie odetnij górną warstwę, aby rozszczelnić monitor dotykowy.
- Krok 6: Przygotuj ekran do instalacji, a następnie wyjmij go z pudełka, podnosząc go.

1.2. DOŁĄCZONE AKCESORIA .

PRZEDMIOTY
Przewód zasilający 1,8 m
Pilot zdalnego sterowania
ECO-Stylus + uchwyt na długopis

2. INSTALACJA

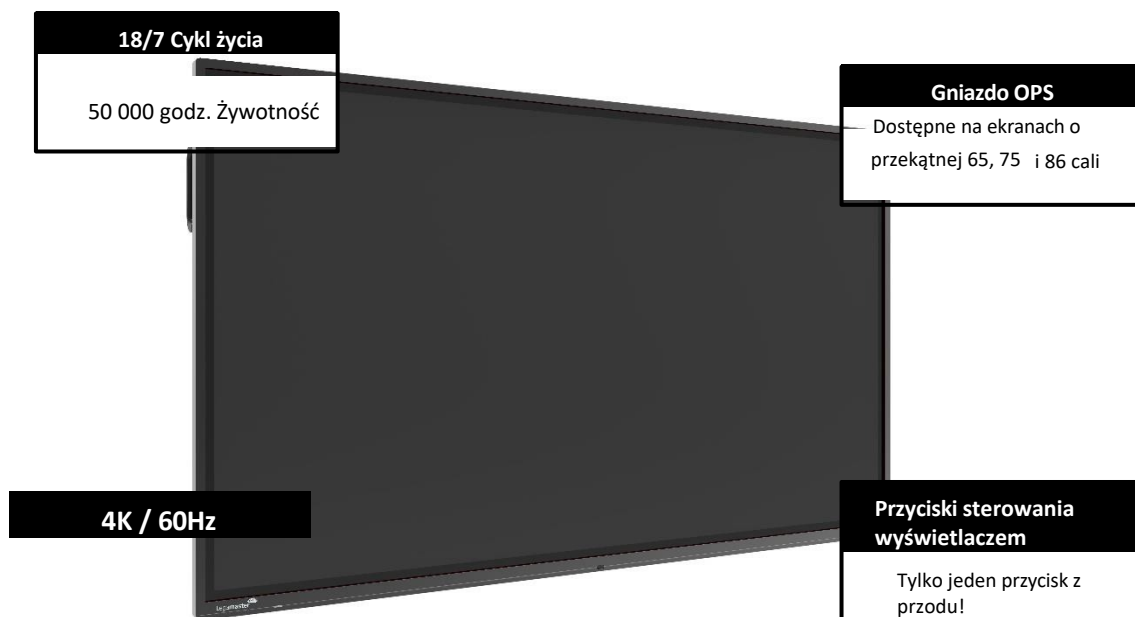
2.1 ŚRODOWISKO WARUNKI

Podczas korzystania z ekranu warunki otoczenia nie powinny przekraczać poniższych wartości:

- Temperatura pracy: 0°C do 40°C (32°F do 104°F)
- Wilgotność: poniżej 90% wilgotności względnej (maks.)

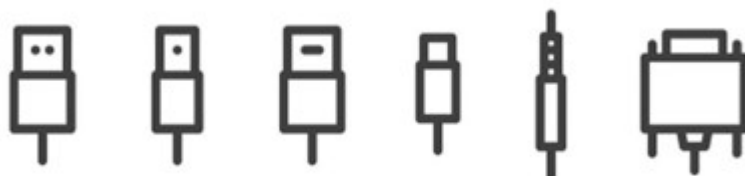
PRZEGLĄD

2.2 OGÓLNY PRZEGLĄD EKRANU



PRZEGLĄD

2.3 INFORMACJE O ZŁĄCZACH WEJŚCIOWYCH/WYJŚCIOWYCH



1

2

3

4

5

6

1

USB-A 2.0 (x1) / USB-A 3.0 (x5)

2

USB-B 2.0 (x2)

(dotykowy) 3

HDMI

4 (x3)

USB-C 3.1 (x1) (DP 1.2 + 65W)

5

Minijack 3,5 stereo (x1 wejście +

6

x1 wyjście) RS-232 (szeregowy)

2.4 ZDALNE STEROWANIE



1

Włączanie i wyłączanie wyświetlacza.

2

Dom: Bezpośrednie połączenie z wejściem PC.

3

Wybór źródła Wyświetla ekran wyboru wejścia do wyboru z 4

Przyciski nawigacji Kółko łatwej nawigacji

5

Wybierz / Potwierdź: Potwierdź wybór na ekranie.

6

Wstecz / Powrót do poprzedniego MENU Powrót do poprzednio wybranego MENU ekranowego.

7

Zmniejszanie głośności Zmniejsza głośność

dźwięku. 8 Zwiększenie głośności Zwiększa głośność dźwięku.

9

MENU ustawień Bezpośredni dostęp do głównego MENU

ustawień 10 Wyciszenie wycisza dźwięk ekranu.

PRZEGLĄD / OBSŁUGA EKRANU

2.4.1 WYMIANA BATERII PILOTA

1. Zdejmij pokrywę baterii:

Z tyłu pilota zdalnego sterowania zsuń pokrywę baterii.

2. Włóż baterie:

Użyj dwóch baterii AAA i włóż je zgodnie ze wskaźnikami plus i minus na pilocie zdalnego sterowania.

3. Zamknij pokrywę baterii, wsuwając ją z powrotem na miejsce.

I. Baterie należy utylizować zgodnie z lokalnymi przepisami dotyczącymi redukcji i odzysku odpadów.

II. Nie należy przechowywać zużytych, pustych baterii w pilocie zdalnego sterowania. Mogą one wyciec i spowodować uszkodzenie pilota.

III. Akumulatorów należy używać wyłącznie zgodnie z instrukcjami i przepisami zawartymi w niniejszej instrukcji oraz zgodnie z instrukcjami i przepisami określonymi przez producenta akumulatora.

Informacje o pilocie zdalnego sterowania

- Nie upuszczać, nie potrząsać ani nie uderzać.
- Unikać wilgotnych warunków, płynów, wysokich temperatur i/lub wystawiania na bezpośrednie działanie promieni słonecznych.
- Nie demontuj.

3.1 WŁĄCZANIE I WYŁĄCZANIE WYŚWIETLACZA

Upewnij się, że wyświetlacz jest podłączony do gniazda zasilania prądem zmiennym za pomocą dostarczonego kabla zasilającego. Ustaw przełącznik AC w pozycji "I". Monitor dotykowy uruchomi się, jeśli nie.

Aby włączyć wyświetlacz, naciśnij jeden raz przycisk zasilania na ekranie lub naciśnij przycisk zasilania na pilocie zdalnego sterowania.

Aby wyłączyć wyświetlacz, naciśnij przycisk zasilania na ekranie lub naciśnij przycisk zasilania na pilocie zdalnego sterowania. Wyświetlacz przełączy się w tryb gotowości.

Aby całkowicie wyłączyć zasilanie, ustaw przełącznik AC w pozycji "O" lub odłącz przewód zasilający AC od gniazda zasilania.

OBSŁUGA EKRANU

3.2 USTAWIENIA MENU

Ustawienia główne	Kategoria ustawień	Poziom1	Poziom2	Wyjaśnienie
OBRAZEK	Tryb energii	Eco	Wł.	Zużycie energii Eco
		Zrównoważony	Wł.	Zużycie energii Zrównoważony
		Auto	Wł.	Zużycie energii Automatyczny
		Dynamiczny	Wł.	Zużycie energii Dynamika
		Normalny	Wł.	Zużycie energii Normalne
		Tryb powiększenia	16:09	Wł.
		P2P:Pixel-to-Pixel	Wł.	Współczynnik proporcji P2P
	Tryb obrazu	Żywy	Wł.	Wyświetlane obrazy są żywe
		Standard	Wł.	Standardowo wyświetlane obrazy
		Miękki	Wł.	Miękkie wyświetlanie obrazów
		Użytkownik	Wł.	Wyświetlane obrazy są żywe
		Personalizacja	0-100	Personalizacja kontrastu, jasności, nasycenia i ostrości obrazu
		Profil kolorów	Super	Wł.
	Standard		Wł.	Standardowy profil kolorów
	Ciepły		Wł.	Ciepły profil kolorów
	Podświetlenie		0-100	Regulacja podświetlenia
	Filtr światła niebieskiego		Wł.	Włączanie/wyłączanie filtra niebieskiego światła

OBSŁUGA EKRANU

Ustawienia główne	Kategoria ustawień	Poziom1	Poziom 2	Wyjaśnienie
DŹWIĘK	Tryb dźwięku	Standard	Wł.	Tryb dźwięku w standardzie doświadczenie
		Muzyka	Wł.	Tryb dźwięku w doświadczeniach muzycznych
		Film	Wł.	Tryb dźwięku podczas oglądania filmów
		Sport	Wł.	Tryb dźwięku w doświadczeniach sportowych
		Użytkownik	Wł.	Tryb dźwiękowy na doświadczenia użytkownika
		Personalizacja	Wł.	Personalizacja wrażeń dźwiękowych
	Tryb SPDIF	RAW	Wł.	
		PCM	Wł.	
	Równowaga		0-100	
	Efekt dźwiękowy		Wł.	
AVC		Wł.		
OGÓLNE	Język	Różne języki		
	Ustawienia HDMI	HDMI EDID wersja		
		HDMI CEC		
		HDMI ARC		
	Automatyczne przełączanie źródła		Wł.	
	RS232C		Wł.	
Kontrola INK		Wł.		

OBSŁUGA EKRANU

Ustawienia główne	Kategoria ustawień	Poziom1	Poziom2	Wyjaśnienie
URZĄDZENIE	Model urządzenia			Informacje o urządzeniu nazwa
	Numer seryjny			Informacje o numerze seryjnym
	Rozdzielczość			3840x2160 (4k)
	Aktualizacja oprogramowania sprzętowego			Aktualizacja przez gniazdo USB 2.0
	Reset urządzenia			Przywrócenie urządzenia do trybu fabrycznego

4. ROZWIĄZYWANIE PROBLEMÓW

CZĘSTO ZADAWANE PYTANIA MOŻNA ZNALEŻĆ NA STRONIE FAQ.LEGAMASTER.COM